

RECOSTAL® Keyboard XL/XL-D

2025.11_02_DE



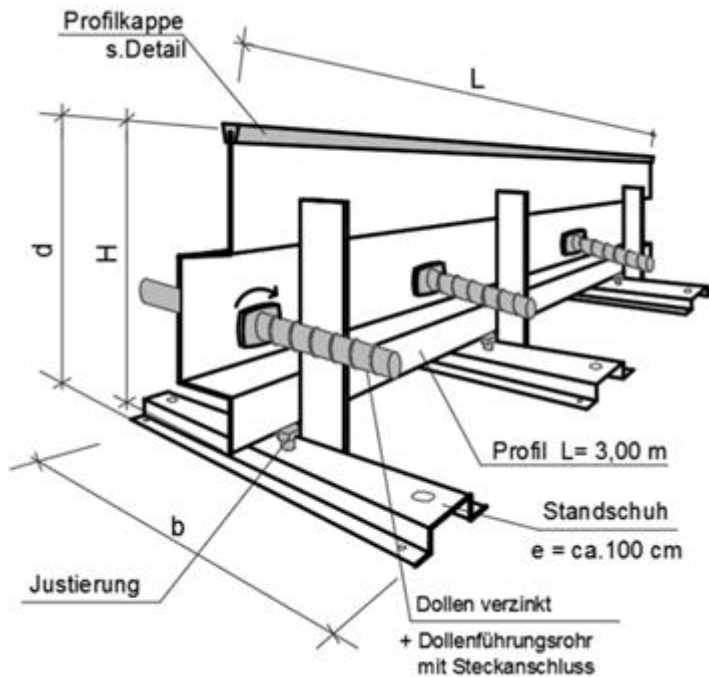
Das RECOSTAL® Keyboard XL-Profil wird bei der Herstellung von Hallenböden zur Abschaltung der Schwindfelder eingesetzt. Anstelle eines nachträglichen Fugenschnittes erfolgt die Rissbildung planmäßig entlang des Profils. Durch die Trapezprofilierung entsteht eine Verzahnung der Platten untereinander. Schädliche Höhenversätze zwischen den einzelnen Plattenfeldern werden somit vermieden. Zur Aufnahme höherer Querkräfte kann das Keyboard XL-Profil zusätzlich mit einer Verdollung ausgestattet werden. Die exakte Höhenjustierung erfolgt über die Stellschraube des Standschuhs. Die Variante XL-D steht für Dämmung und verfügt über eine 1 cm Trennplatte aus Styropur für Hallenböden und Fahrbahnplatten.

Produkteigenschaften

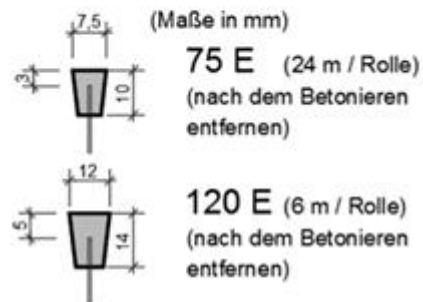
- Trapezförmiges Profil
- Schnelle Montage
- Sondertypen und -größen auf Anfrage
- Höhenverstellbar mit KBS-Standschuh
- Optionale Dollen, Hülsen und Öffnungen
- Fugenausdehnung weniger als 3 mm

Technische Daten

- Verzinktes Keyboard-Stahlblechprofil, Profillänge 295 cm
- Standfuß aus Flachstahl mit Justierschraube
- PVC-Profilkappe (verschiedene Ausführungen Breite 7,5mm / 12mm, entfernbar / im Beton verbleibend)



Ausführungsvarianten der Kunststoffprofilkappen



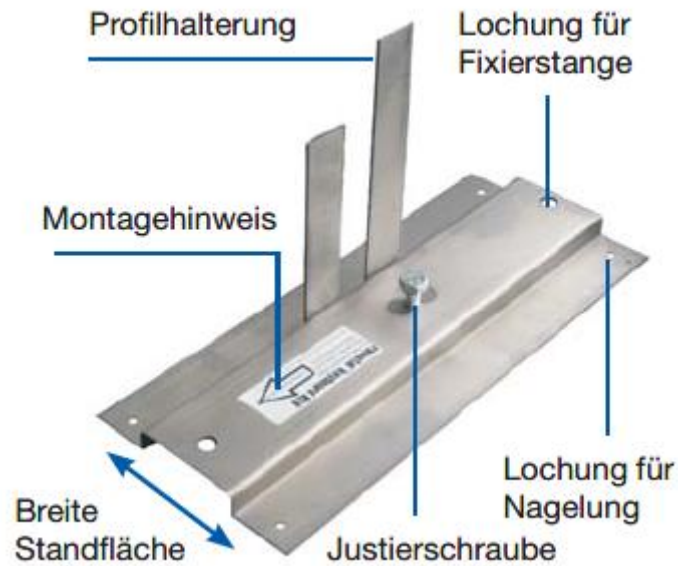
Keyboard Typ	Standschuh Typ	Profilhöhe [mm]	Bauteilhöhe [mm]
XL(D) 150	KBS 150	120	150
XL(D) 180	KBS 180	145	180
XL(D) 200	KBS 200	165	200
XL(D) 250	KBS 250	215	250
XL(D) 300	KBS 300	265	300

Montage

Schnelle Montage mit dem Keyboard-Standschuh

Die Montage mit dem Keyboard-Standschuh bietet besondere Vorteile.

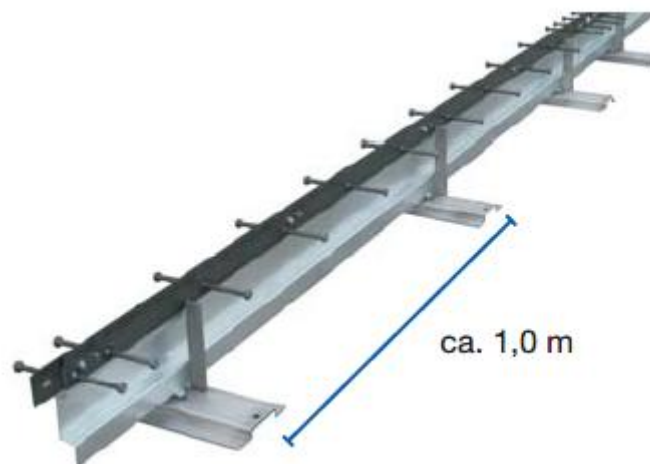
- Breite Standfläche: beim Einsetzen der Fugenprofile ist der breite Standschuh aufgrund der hohen Kippsicherheit sehr montagefreundlich.
- Hohe Standsicherheit gegen Betondruck: die Dimensionierung der Standschuhe ist so ausgelegt, dass nur eine Lagesicherung gegen seitliches Verschieben sichergestellt werden muss. Die Standschuhe sind im Abstand von ca. 1,0 m anzuordnen.
- Einfache und genaue Höhenjustierung: die Höhenjustierung erfolgt millimetergenau über eine Stellschraube M12.



Keyboard-Montageablauf

- Keyboard-Standschuh im Abstand von ca. 1,0 m in der Fugenlinie aufstellen. Achtung: Aufkleber mit vorgegebener Richtung beachten.
- Keyboard-Fugenprofile in den Standschuh einsetzen und den Profilstoß mit der vorhandenen Kunststoffschraube verbinden.
- Profilverlauf in Richtung und Gradlinigkeit exakt ausrichten.
- Keyboard-Standschuh gegen seitliches Verschieben durch Erdanker oder bei vorhandener Sauberkeitsschicht durch Anschließen sichern.
- Exakte Höhenjustierung der Fugenprofile durch Justierschraube.

Für detaillierte Montage siehe Montageanleitung.



Sonstiges

Im Lieferumfang ist ein Keyboard-Profil XL(D), Standfüße vom Typ KBS und eine PVC-Profilkappe enthalten. Für die Lagerung dieser Artikel gibt es keine Beschränkungen.

Ausführungsvarianten der Kunststoffprofilkappen

- PVC-Profilkappe Typ 75E
- PVC-Profilkappe Typ 120E

Zubehör

- Dollen Ø 20 mm
- Dollenführungsrohr PVC für Ø 20 mm
- KBS-Standschuh

Produktvarianten

- RECOSTAL® Keyboard XLS(D)
- RECOSTAL® Keyboard XLV(D)
- RECOSTAL® Keyboard XLW(D)

Arbeitsschutz*

Schutzhandschuhe tragen

*Diese Aussagen erfolgen aufgrund umfangreicher Prüfungen und Praxiserfahrungen. Sie sind nicht auf jeden Anwendungsfall übertragbar. Daher empfehlen wir ggf. Anwendungsversuche durchzuführen. Technische Änderungen im Rahmen der Weiterentwicklung vorbehalten. Im Übrigen gelten unsere allgemeinen Geschäftsbedingungen.